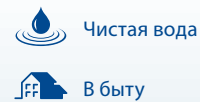


2-4CP

Центробежные многоступенчатые электронасосы



РАБОЧИЙ ДИАПАЗОН

- Производительность до **130 л/мин** (7,8 м³/ч)
- Напор до **52 м**

ЭКСПЛУАТАЦИОННЫЕ ОГРАНИЧЕНИЯ

- Манометрическая высота всасывания до **7 м**
- Температура жидкости от **-10 °С** до **+40 °С**
- Температура окружающей среды до **+40 °С**
- Максимальное давление в корпусе насоса **6 бар**
- Продолжительный режим работы электродвигателя **S1**

ИСПОЛНЕНИЕ И НОРМЫ БЕЗОПАСНОСТИ

EN 60335-1
IEC 60335-1
CEI 61-150

EN 60034-1
IEC 60034-1
CEI 2-3



СЕРТИФИКАЦИЯ

Сертифицированная система менеджмента DNV
ISO 9001: Система менеджмента качества
ISO 14001: Экологический менеджмент



ОБЛАСТИ ПРИМЕНЕНИЯ И УСТАНОВКА

Рекомендуются для перекачивания чистой воды и жидкостей, химически неагрессивных по отношению к конструкционным материалам насоса.

Благодаря своей надежности и бесшумности, эти насосы широко применяются в бытовом секторе, в частности, в сочетании с гидроаккумуляторами малых и средних объёмов, для подачи воды, для орошения огородов и садов и т.д. Установка насоса должна производиться в закрытых помещениях или в местах, защищенных от непогоды.

ПАТЕНТЫ - МАРКИ - МОДЕЛИ

- Зарегистрированная ЕС модель № 002073635-0001

ИСПОЛНЕНИЕ ПО ЗАКАЗУ

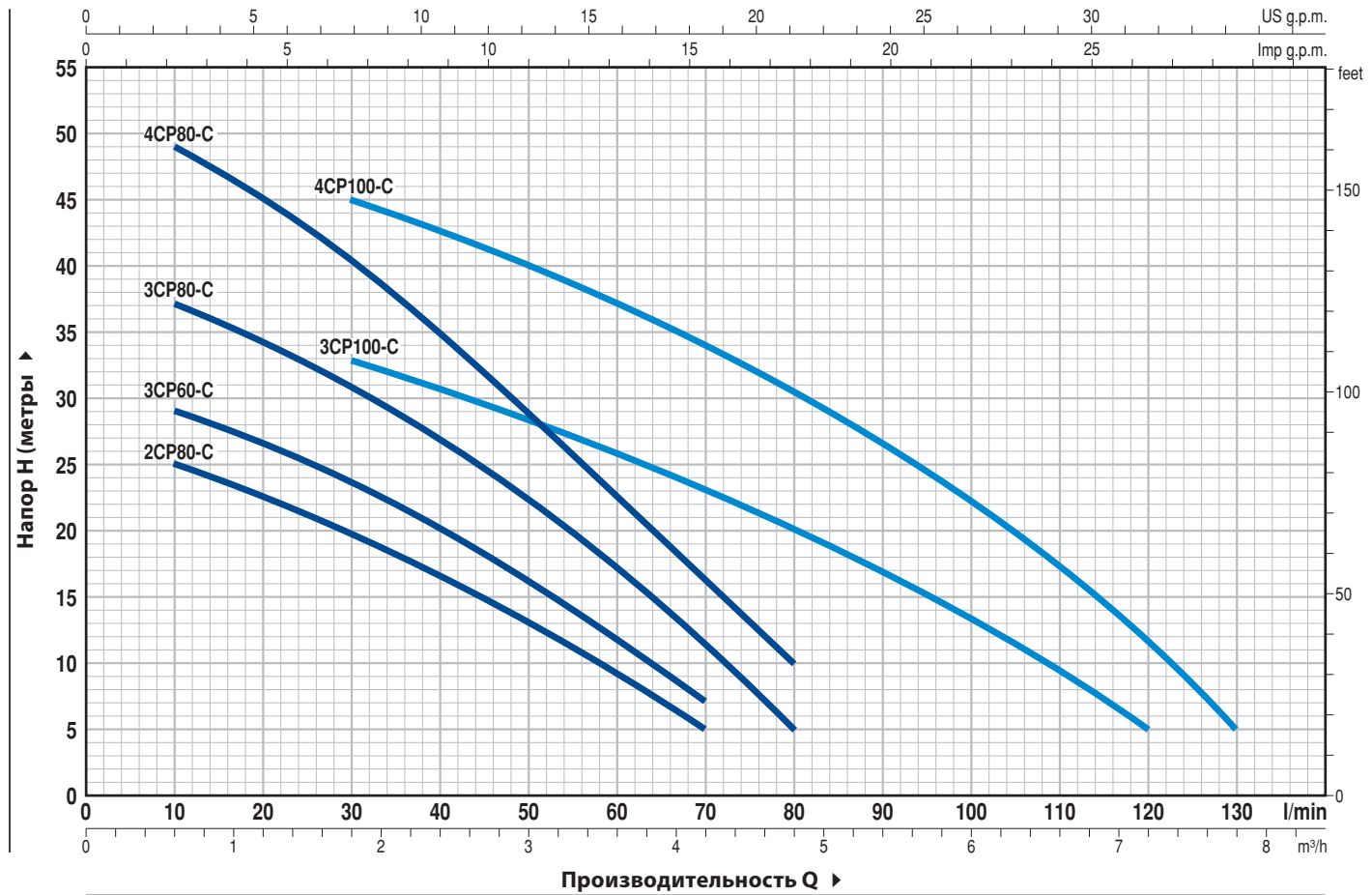
- Другие напряжения питания или частота 60 Гц

ГАРАНТИЯ

2 года в соответствии с нашими общими условиями продажи

РАБОЧИЕ ХАРАКТЕРИСТИКИ И ТЕХНИЧЕСКИЕ ДАННЫЕ

50 Гц n= 2900 об/мин HS= 0 м



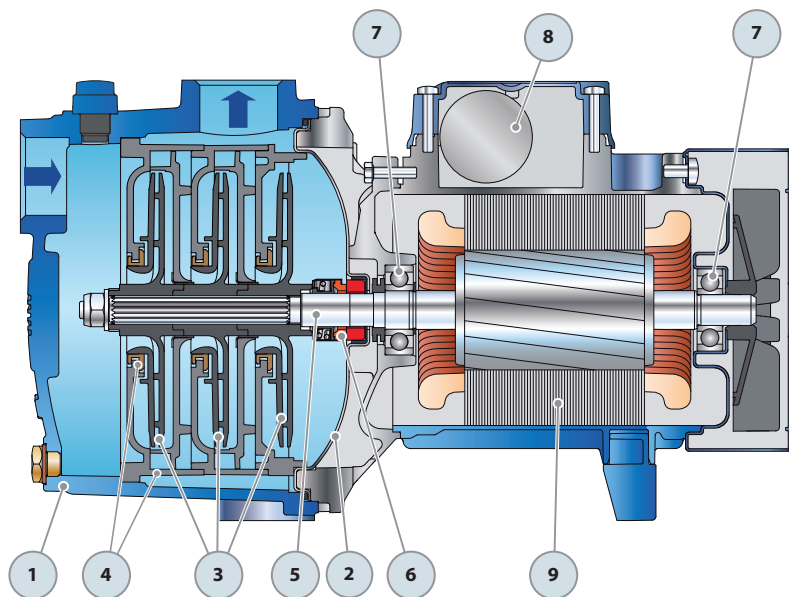
ТИП		МОЩНОСТЬ (P2)		Q	H метры																	
Однофазный	Трехфазный	кВт	л.с.		м³/ч	0	0,3	0,6	0,9	1,2	1,5	1,8	2,4	3,0	3,6	4,2	4,8	5,4	6,0	6,6	7,2	7,8
				л/мин	0	5	10	15	20	25	30	40	50	60	70	80	90	100	110	120	130	
2CPm 80-C	3CP 80-C	0,37	0,50		27	26	25	24	22,5	21	20	16,5	13	9	5							
3CPm 60-C	3CP 60-C	0,37	0,50		30	30	29	28	26,5	25	23,5	20	16	11,5	7							
3CPm 80-C	3CP 80-C	0,45	0,60		40	38	37	36	34,5	33	31	27	22,5	17	11	5						
4CPm 80-C	4CP 80-C	0,55	0,75		52	50	49	47	44,5	42	40	34	28,5	22,5	16	10						
3CPm 100-C	3CP 100-C	0,55	0,75		38	37	36	35	34,5	33,5	33	31	28	26	23	20	17	13,5	10	5		
4CPm 100-C	4CP 100-C	0,75	1		50	50	49	48	47	46	45	42	39,5	37	34	30,5	26,5	22	17	11	5	

Q - Производительность H - Общий манометрический напор HS - Высота всасывания
Допустимое отклонение характеристик насосов соответствует классу 3B согласно EN ISO 9906.

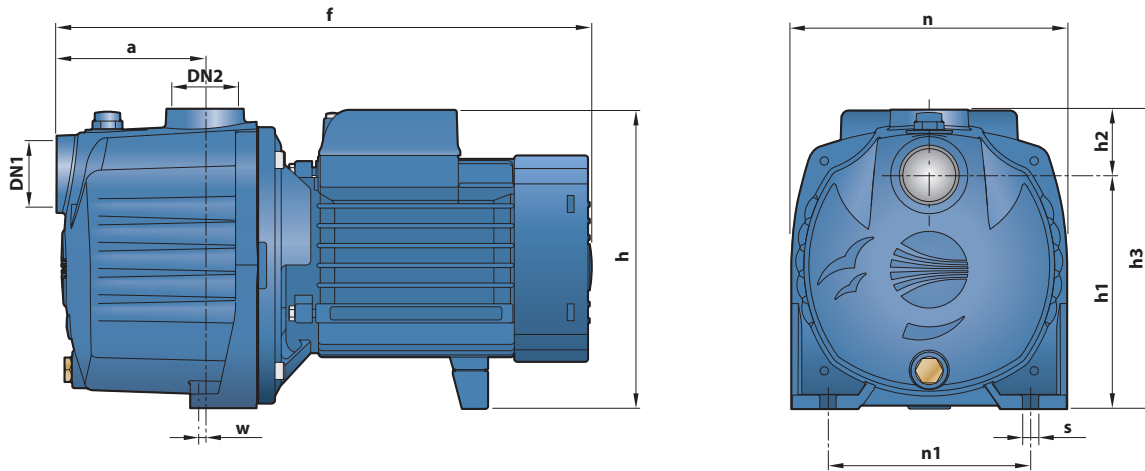
2-4CP

ПОЗ. КОМПОНЕНТ КОНСТРУКТИВНЫЕ ХАРАКТЕРИСТИКИ

1	КОРПУС НАСОСА	Чугун с катодной обработкой, патрубки с резьбой согласно ISO 228/1				
2	ФЛАНЕЦ	Нержавеющая сталь AISI 304				
3	РАБОЧИЕ КОЛЕСА	Noryl FE1520PW				
4	ДИФФУЗОРЫ	Noryl FE1520PW с противоизносными кольцами				
5	ВАЛ ДВИГАТЕЛЯ	Нержавеющая сталь EN 10088-3 - 1.4104				
6	МЕХАНИЧЕСКОЕ УПЛОТНЕНИЕ	<i>Уплотнение</i>	<i>Вал</i>	<i>Материалы</i>		
		<i>Тип</i>	<i>Диаметр</i>	<i>Неподвижное кольцо</i>	<i>Вращающееся кольцо</i>	<i>Эластомер</i>
		AR-13	Ø 13 мм	Керамика	Графит	NBR
7	ПОДШИПНИКИ	<i>Электронасос</i>	<i>Тип</i>			
		2CP 80-C				
		3CP 60-C				
		3CP 80-C	6202 ZZ - C3 / 6201 ZZ			
		4CP 80-C				
3CP 100-C						
4CP 100-C	6203 ZZ / 6203 ZZ					
8	КОНДЕНСАТОР	<i>Электронасос</i>	<i>Емкость</i>			
		<i>Однофазный</i>	<i>(230 В или 240 В)</i>			
		2CPm 80-C	10 μF - 450 В			
		3CPm 60-C				
		3CPm 80-C	12,5 μF - 450 В			
		4CPm 80-C				
		3CPm 100-C	14 μF - 450 В			
4CPm 100-C	20 μF - 450 В					
9	ЭЛЕКТРОДВИГАТЕЛЬ	2-4CPm:	однофазный 230 В - 50 Гц с тепловой защитой, встроенной в обмотку.			
		2-4CP:	трехфазный 230/400 В - 50 Гц.			
		➡	Электронасосы с трехфазным двигателем имеют высокую эффективность класса IE2 (IEC 60034-30)			
			– Изоляция: класс F – Степень защиты: IP X4			



РАЗМЕРЫ И ВЕС



ТИП		ПАТРУБКИ		РАЗМЕРЫ, мм										кг	
Однофазный	Трёхфазный	DN1	DN2	a	f	h	h1	h2	h3	n	n1	w	s	1~	3~
2CPm 80-C	2CP 80-C	1"	1"	85	307	172	134	38	172	158	116	1,5	9	9,0	9,0
3CPm 60-C	3CP 60-C													9,0	9,0
3CPm 80-C	3CP 80-C													9,8	9,3
4CPm 80-C	4CP 80-C			110	332	11,3	10,5								
3CPm 100-C	3CP 100-C			85	307	10,4	9,9								
4CPm 100-C	4CP 100-C			110	356	191 *	13,4	13,4							

(*) h=210 мм для однофазных версий на 110 В

ПОТРЕБЛЯЕМЫЙ ТОК

ТИП	НАПРЯЖЕНИЕ	
Однофазный	230 В	240 В
2CPm 80-C	2,4 А	2,3 А
3CPm 60-C	2,4 А	2,3 А
3CPm 80-C	3,4 А	3,3 А
4CPm 80-C	4,1 А	4,0 А
3CPm 100-C	4,1 А	4,0 А
4CPm 100-C	6,0 А	5,8 А

ТИП	НАПРЯЖЕНИЕ					
Трёхфазный	230 В	400 В	690 В	240 В	415 В	720 В
2CP 80-C	1,7 А	1,0 А	0,6 А	1,6 А	0,9 А	0,5 А
3CP 60-C	1,7 А	1,0 А	0,6 А	1,6 А	0,9 А	0,5 А
3CP 80-C	2,5 А	1,5 А	0,9 А	2,4 А	1,4 А	0,8 А
4CP 80-C	3,4 А	2,0 А	1,2 А	3,3 А	1,9 А	1,1 А
3CP 100-C	3,4 А	2,0 А	1,2 А	3,3 А	1,9 А	1,1 А
4CP 100-C	4,5 А	2,6 А	1,5 А	4,3 А	2,5 А	1,4 А

ПАЛЛЕТИРОВАНИЕ

ТИП		Автоперевозки
Однофазный	Трёхфазный	Кол-во насосов
2CPm 80-C	2CP 80-C	98
3CPm 60-C	3CP 60-C	98
3CPm 80-C	3CP 80-C	98
4CPm 80-C	4CP 80-C	98
3CPm 100-C	3CP 100-C	98
4CPm 100-C	4CP 100-C	84