

РАБОЧИЙ ДИАПАЗОН

- Производительность до **70 л/мин** (4,2 м³/ч)
- Напор до **58 м**

ЭКСПЛУАТАЦИОННЫЕ ОГРАНИЧЕНИЯ

- Манометрическая высота всасывания до **9 м (НС)**
- Температура жидкости от **-10 °С** до **+40 °С**
- Температура окружающей среды до **+40 °С**
- Максимальное давление в корпусе насоса **6 бар**
- Продолжительный режим работы электродвигателя **S1**

ИСПОЛНЕНИЕ И НОРМЫ БЕЗОПАСНОСТИ

EN 60335-1
IEC 60335-1
CEI 61-150

EN 60034-1
IEC 60034-1
CEI 2-3



СЕРТИФИКАЦИЯ

Сертифицированная система менеджмента DNV
ISO 9001: Система менеджмента качества
ISO 14001: Экологический менеджмент



ОБЛАСТИ ПРИМЕНЕНИЯ И УСТАНОВКА

Рекомендуются для перекачивания чистой воды и жидкостей, химически неагрессивных по отношению к конструкционным материалам насоса.

Самовсасывающие насосы **JSW** спроектированы для перекачки воды даже при содержании в ней повышенного количества воздуха. Благодаря своей надежности и простоте эксплуатации, эти насосы рекомендуются к применению в бытовом секторе, в частности, в сочетании с гидроаккумуляторами малых и средних объёмов, для подачи воды, для орошения садов и огородов и т.д.

Установка насоса должна производиться в закрытых помещениях или в местах, защищенных от непогоды.

ПАТЕНТЫ - МАРКИ - МОДЕЛИ

- Зарегистрированная модель № 013073135 JSW[®]
- Зарегистрированная ЕС модель № 002218610-0002
- Европейский патент № 1 510 696

ИСПОЛНЕНИЕ ПО ЗАКАЗУ

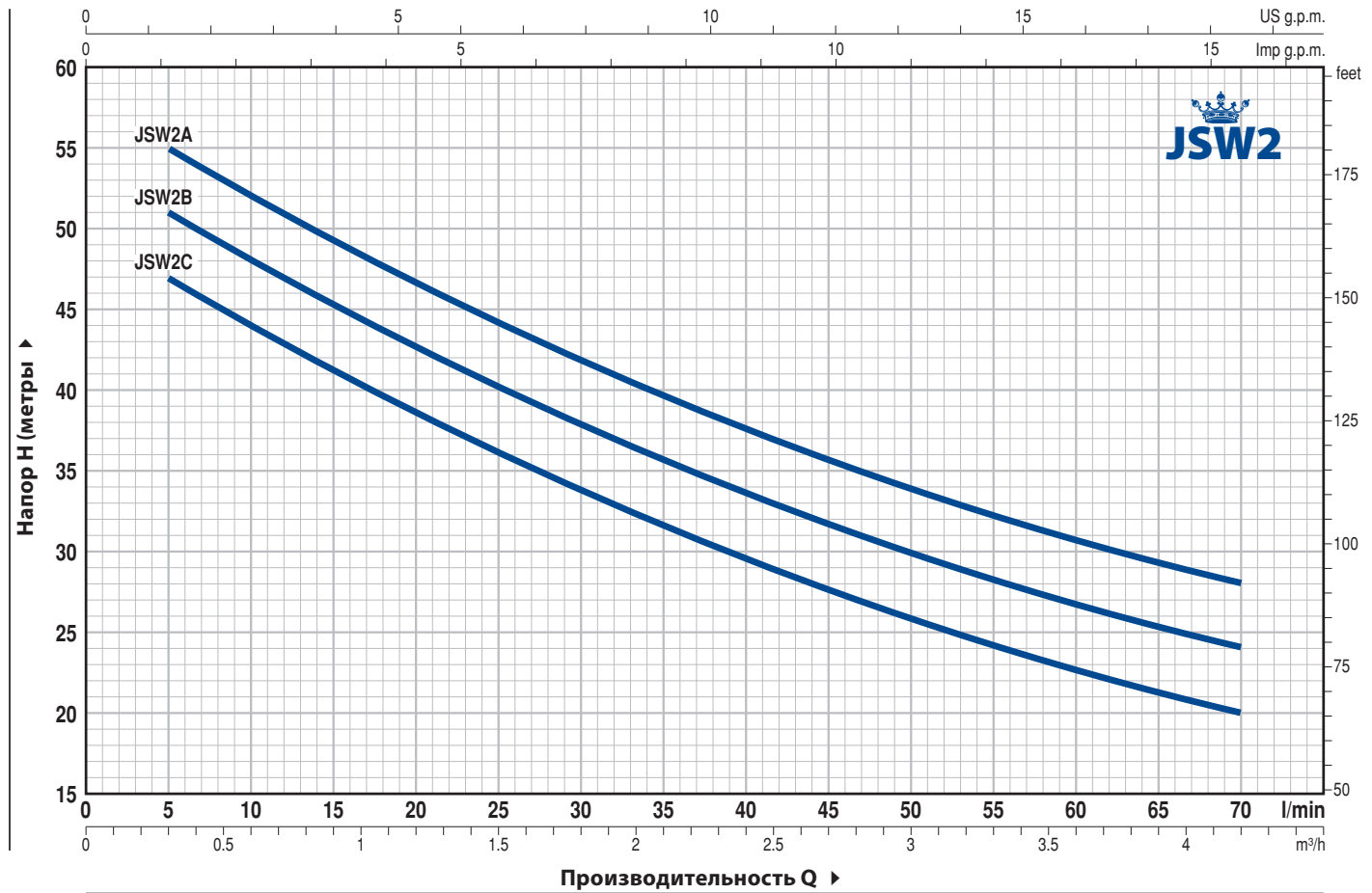
- Другие напряжения питания или частота 60 Гц
- Электронасосы с рабочим колесом из технополимера

ГАРАНТИЯ

2 года в соответствии с нашими общими условиями продажи

РАБОЧИЕ ХАРАКТЕРИСТИКИ И ТЕХНИЧЕСКИЕ ДАННЫЕ

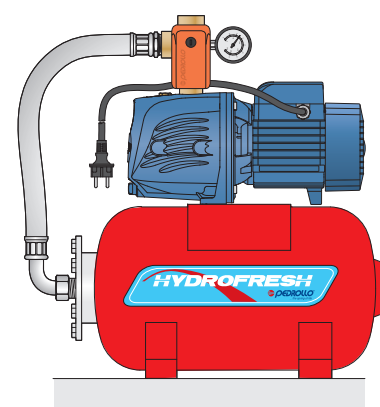
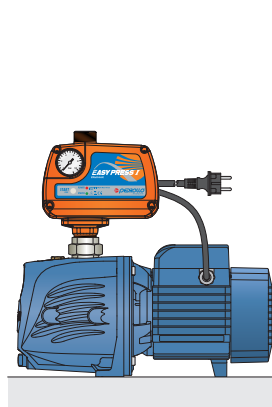
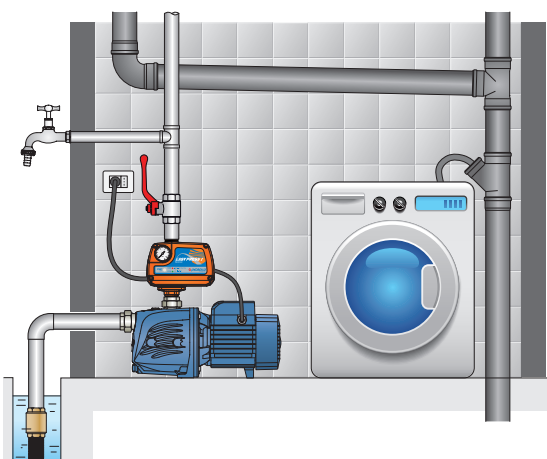
50 Гц n= 2900 об/мин HS= 0 м



ТИП		МОЩНОСТЬ (P2)		Q	Q												
Однофазный	Трёхфазный	кВт	л.с.		л/мин	0	0,3	0,6	1,2	1,5	1,8	2,4	2,7	3,0	3,6	4,2	
JSWm 2C	JSW 2C	0,75	1	H метры	50	47	44	38,5	36	34	29,5	27,5	26	22,5	20		
JSWm 2B	JSW 2B	0,90	1,25		54	51	48	42,5	40	38	33,5	31,5	30	26,5	24		
JSWm 2A	JSW 2A	1,1	1,5		58	55	52	46,5	44	42	37,5	35,5	34	31	28		

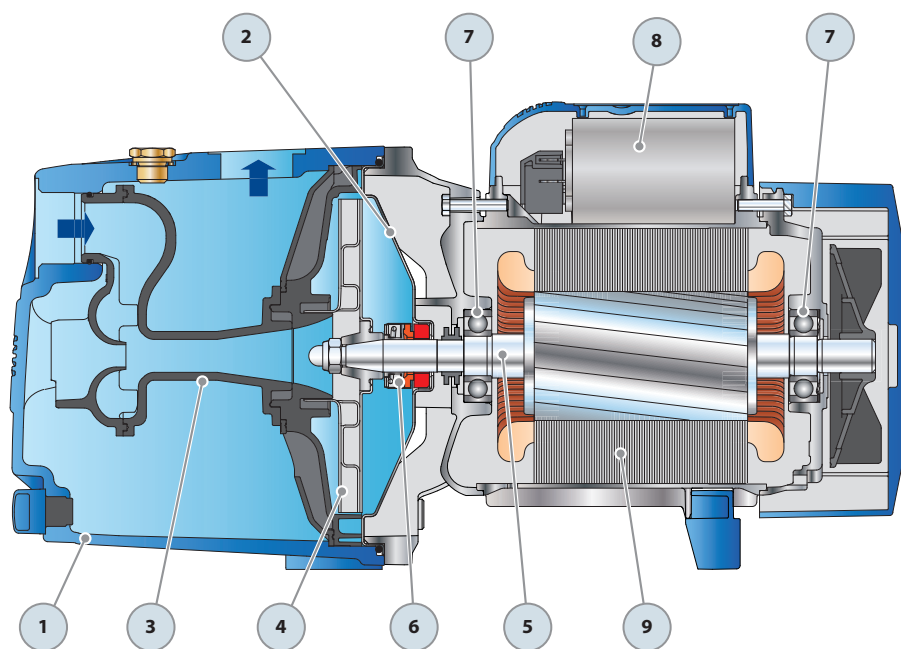
Q - Производительность H - Общий манометрический напор HS - Высота всасывания
Допустимое отклонение характеристик насосов соответствует классу 3B согласно EN ISO 9906.

ПРИМЕРЫ УСТАНОВКИ

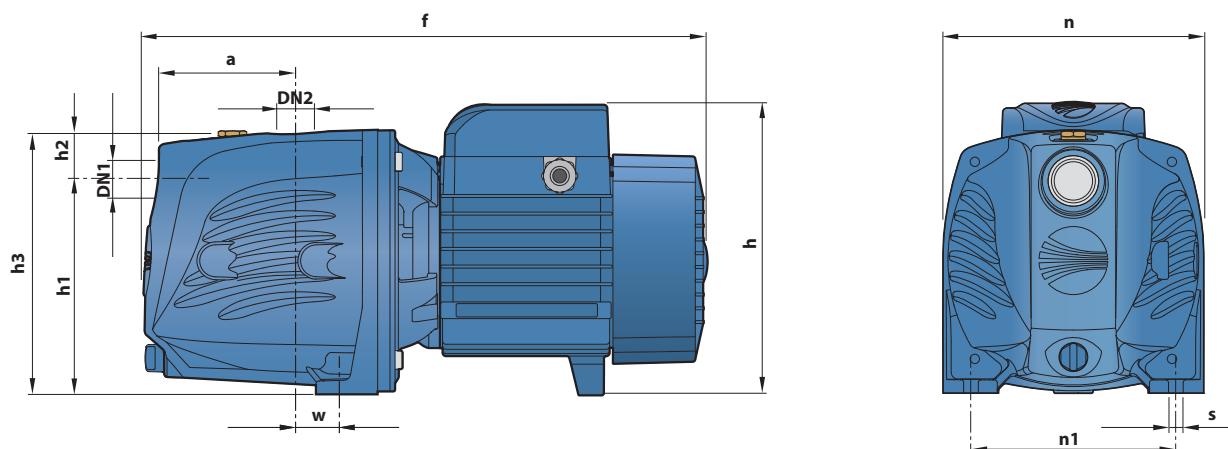


ПОЗ. КОМПОНЕНТ КОНСТРУКТИВНЫЕ ХАРАКТЕРИСТИКИ

1	КОРПУС НАСОСА	Чугун с катафорезной обработкой, патрубки с резьбой согласно ISO 228/1				
2	ФЛАНЕЦ	Нержавеющая сталь AISI 304				
3	ЭЖЕКТОР В СБОРЕ	Noryl FE1520PW				
4	РАБОЧЕЕ КОЛЕСО	Нержавеющая сталь AISI 304				
5	ВАЛ ДВИГАТЕЛЯ	Нержавеющая сталь EN 10088-3 - 1.4104				
6	МЕХАНИЧЕСКОЕ УПЛОТНЕНИЕ	<i>Уплотнение</i> Тип	<i>Вал</i> Диаметр	<i>Материалы</i> Неподвижное кольцо Вращающееся кольцо Эластомер		
		AR-14	Ø 14 мм	Керамика	Графит	NBR
7	ПОДШИПНИКИ	6203 ZZ / 6203 ZZ				
8	КОНДЕНСАТОР	<i>Электронасос</i> Однофазный	<i>Емкость</i> (230 В или 240 В)	(110 В)		
		JSWm 2C	20 µF - 450 В	60 µF - 300 В		
		JSWm 2B	25 µF - 450 В	60 µF - 300 В		
		JSWm 2A	25 µF - 450 В	60 µF - 300 В		
9	ЭЛЕКТРОДВИГАТЕЛЬ	<p>JSWm: однофазный 230 В - 50 Гц с тепловой защитой, встроенной в обмотку. JSW: трехфазный 230/400 В - 50 Гц.</p> <p>⇒ Электронасосы с трехфазным двигателем имеют высокую эффективность класса IE2 (IEC 60034-30)</p> <ul style="list-style-type: none"> - Изоляция: класс F - Степень защиты: IP X4 				



РАЗМЕРЫ И ВЕС



ТИП		ПАТРУБКИ		РАЗМЕРЫ, мм										кг	
Однофазный	Трёхфазный	DN1	DN2	a	f	h	h1	h2	h3	n	n1	w	s	1~	3~
JSWm 2C	JSW 2C	1"	1"	96	388	201 *	147	33	180	180	142	22	10	13,0	13,0
JSWm 2B	JSW 2B													14,0	14,0
JSWm 2A	JSW 2A													14,2	14,2

(*) h=220 мм для однофазных версий на 110 В

ПОТРЕБЛЯЕМЫЙ ТОК

ТИП	НАПРЯЖЕНИЕ		
	230 В	240 В	110 В
JSWm 2C	4,7 А	4,5 А	9,4 А
JSWm 2B	5,8 А	5,3 А	11,6 А
JSWm 2A	6,0 А	5,5 А	12,0 А

ТИП	НАПРЯЖЕНИЕ					
	230 В	400 В	690 В	240 В	415 В	720 В
JSW 2C	3,5 А	2,0 А	1,2 А	3,4 А	1,9 А	1,1 А
JSW 2B	4,6 А	2,7 А	1,6 А	4,4 А	2,5 А	1,5 А
JSW 2A	5,1 А	3,0 А	1,7 А	4,9 А	2,8 А	1,6 А

ПАЛЛЕТИРОВАНИЕ

ТИП		Автоперевозки Кол-во насосов
Однофазный	Трёхфазный	
JSWm 2C	JSW 2C	72
JSWm 2B	JSW 2B	72
JSWm 2A	JSW 2A	72