

### Погружные электронасосы



-  Загрязненная вода
-  В быту
-  В коммунальном секторе
-  В промышленности

#### РАБОЧИЙ ДИАПАЗОН

- Производительность до **1200 л/мин** (72 м<sup>3</sup>/ч)
- Напор до **16 м**

#### ЭКСПЛУАТАЦИОННЫЕ ОГРАНИЧЕНИЯ

- Глубина погружения до **10 м**  
(с кабелем электропитания соответствующей длины)
- Температура жидкости до **+40 °С**
- Прохождение твердых частиц во взвешенном состоянии:
  - до **Ø 50 мм** для VXC /50
  - до **Ø 70 мм** для VXC /70
- Минимальный уровень погружения при непрерывном режиме работы:
  - **390 мм** для VXC /50
  - **430 мм** для VXC /70

#### ИСПОЛНЕНИЕ И НОРМЫ БЕЗОПАСНОСТИ

- Кабель электропитания длиной **10 м**
- Внешний поплавковый выключатель и электрический пульт для однофазных версий

EN 60335-1  
IEC 60335-1  
CEI 61-150

EN 60034-1  
IEC 60034-1  
CEI 2-3



#### СЕРТИФИКАЦИЯ

Сертифицированная система менеджмента DNV  
ISO 9001: Система менеджмента качества  
ISO 14001: Экологический менеджмент



#### ОБЛАСТИ ПРИМЕНЕНИЯ И УСТАНОВКА

Насосы серии **VXC** изготовлены из толстостенного чугуна, характеризующегося высокой прочностью, стойкостью к абразивному воздействию и долговечностью. Они оснащены рабочим колесом типа VORTEX, поэтому подходят для дренажа хозяйственно-бытовых сточных вод, канализационной воды, атмосферных сточных вод, взболтанного сырого осадка, гнилостного шлама. Насосы предназначены для установки в канализационных коллекторах, туннелях, котлованах, каналах, подземных автостоянках и т.д.

#### ПАТЕНТЫ - МАРКИ - МОДЕЛИ

- Зарегистрированная ЕС модель № 342159-0017

#### ИСПОЛНЕНИЕ ПО ЗАКАЗУ

- Электрический пульт **QES** для трехфазных электронасосов
- Однофазные электронасосы без поплавкового выключателя
- Другое напряжение питания или частота 60 Гц

#### ГАРАНТИЯ

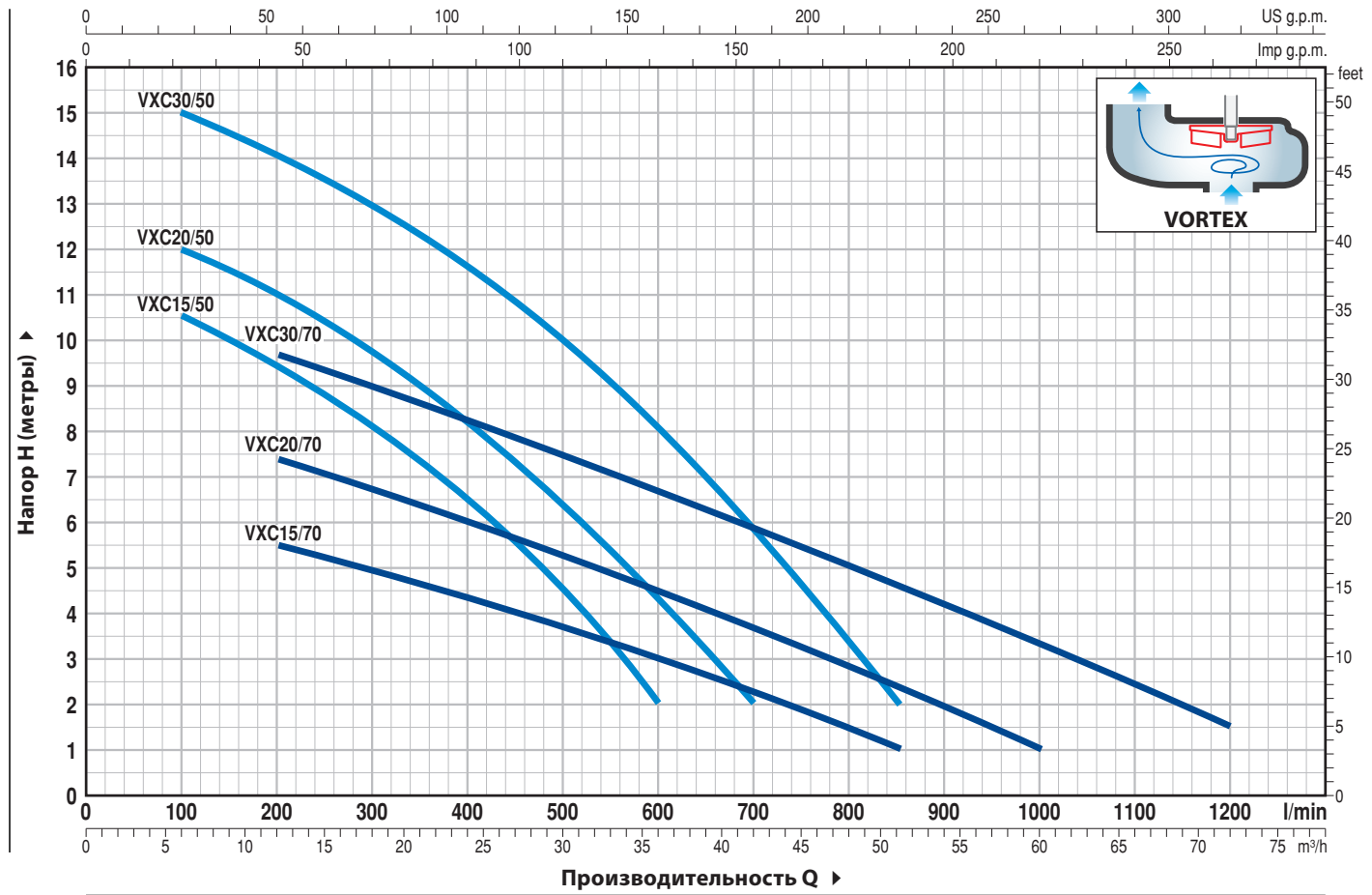
2 года в соответствии с нашими общими условиями продажи  
 ➔ **Гарантия действительна, если встроенная в обмотку тепловая защита подсоединена к электрическому пульту для версий:**

однофазный  
 – VXCm 30/50  
 – VXCm 30/70

трехфазный  
 – VXC 15-20-30/50  
 – VXC 15-20-30/70

**РАБОЧИЕ ХАРАКТЕРИСТИКИ И ТЕХНИЧЕСКИЕ ДАННЫЕ**

**50 Гц n = 2900 об/мин**



ТИП		МОЩНОСТЬ (P2)		Q	H метры															
Однофазный	Трёхфазный	кВт	л.с.		0	6	12	18	21	24	30	36	42	48	51	54	60	66	72	
				л/мин	0	100	200	300	350	400	500	600	700	800	850	900	1000	1100	1200	
VXCm 15/50	VXC 15/50	1,1	1,5		11,5	10,5	9,5	8,2	7,2	6,5	4,5	2								
VXCm 20/50	VXC 20/50	1,5	2		13	12	11	9,5	9	8	6,5	4,5	2							
VXCm 30/50	VXC 30/50	2,2	3		16	15	14	13	12,3	11,5	10	8	5,9	3,3	2					
VXCm 15/70	VXC 15/70	1,1	1,5		6,5	-	5,5	5	4,7	4,4	3,7	3	2,2	1,5	1					
VXCm 20/70	VXC 20/70	1,5	2		8,5	-	7,4	6,7	6,3	6	5,2	4,5	3,6	2,8	2,4	2	1			
VXCm 30/70	VXC 30/70	2,2	3		11	-	9,7	9	8,6	8,2	7,5	6,7	5,8	5	4,6	4,2	3,3	2,5	1,5	

Q - Производительность H - Общий манометрический напор

Допустимое отклонение характеристик насосов соответствует классу 3B согласно EN ISO 9906.

## ПОЗ. КОМПОНЕНТ      КОНСТРУКТИВНЫЕ ХАРАКТЕРИСТИКИ

1	<b>КОРПУС НАСОСА</b>	Чугун, патрубок с резьбой согласно ISO 228/1
2	<b>ОСНОВАНИЕ НАСОСА</b>	Нержавеющая сталь AISI 304
3	<b>РАБОЧЕЕ КОЛЕСО</b>	Тип VORTEX, чугун с катафорезной обработкой
4	<b>КОРПУС ДВИГАТЕЛЯ</b>	Чугун
5	<b>КРЫШКА ДВИГАТЕЛЯ</b>	Чугун
6	<b>ВАЛ ДВИГАТЕЛЯ</b>	Нержавеющая сталь AISI 431

### 7 ДВОЙНОЕ МЕХАНИЧЕСКОЕ ТОРЦЕВОЕ УПЛОТНЕНИЕ ВАЛА С ПРОМЕЖУТОЧНОЙ МАСЛЯНОЙ КАМЕРОЙ

Уплотнение Тип	Вал Диаметр	Позиция	Материалы		
			Неподвижное кольцо	Вращающееся кольцо	Эластомер
STA-20	Ø 20 мм	Сторона двигателя	Керамика	Графит	NBR
STA-19	Ø 19 мм	Сторона насоса	Карборунд	Карборунд	NBR

8 **ПОДШИПНИКИ**      6304 ZZ - C3 / 6304 ZZ - C3

### 9 КОНДЕНСАТОР

Электронасос Однофазный	Емкость (230 В или 240 В)
VXCm 15/50	31,5 µF 450 В
VXCm 15/70	
VXCm 20/50	50 µF 450 В
VXCm 20/70	
VXCm 30/50	60 µF 450 В
VXCm 30/70	

### 10 ЭЛЕКТРОДВИГАТЕЛЬ

**VXCm 15-20:** однофазный 230 В - 50 Гц с тепловой защитой, встроенной в обмотку

⇒ **VXCm 30:** однофазный 230 В - 50 Гц с тепловой защитой, встроенной в обмотку, которую необходимо подсоединить к электрическому пульту

⇒ **VXC:** трехфазный 400 В - 50 Гц с тепловой защитой, встроенной в обмотку, которую необходимо подсоединить к электрическому пульту (поставка на заказ)

- изоляция класса F,
- степень защиты IP 68

### 11 КАБЕЛЬ ЭЛЕКТРОПИТАНИЯ

Длина **10 метров**, тип H07 RN-F

### 12 ЭЛЕКТРИЧЕСКИЙ ПУЛЬТ для VXCm 15-20

(только для однофазных версий)  
Конденсатор и защита от перегрузки с ручным перезапуском

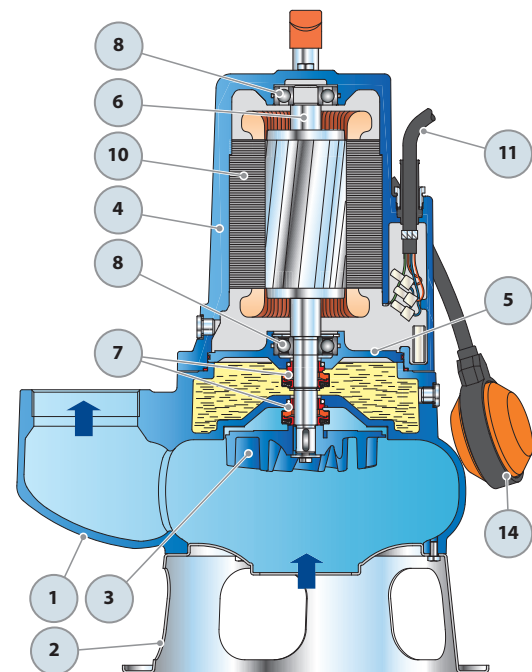
### 13 ЭЛЕКТРИЧЕСКИЙ ПУЛЬТ для VXCm 30

(только для однофазных версий)

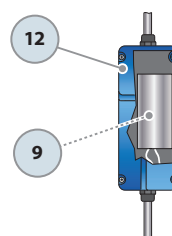
Тип **QES 300 MONO**

### 14 ВНЕШНИЙ ПОПЛАВКОВЫЙ ВЫКЛЮЧАТЕЛЬ

(только для однофазных версий)

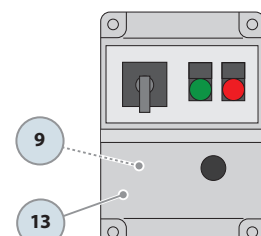


Серийное оборудование



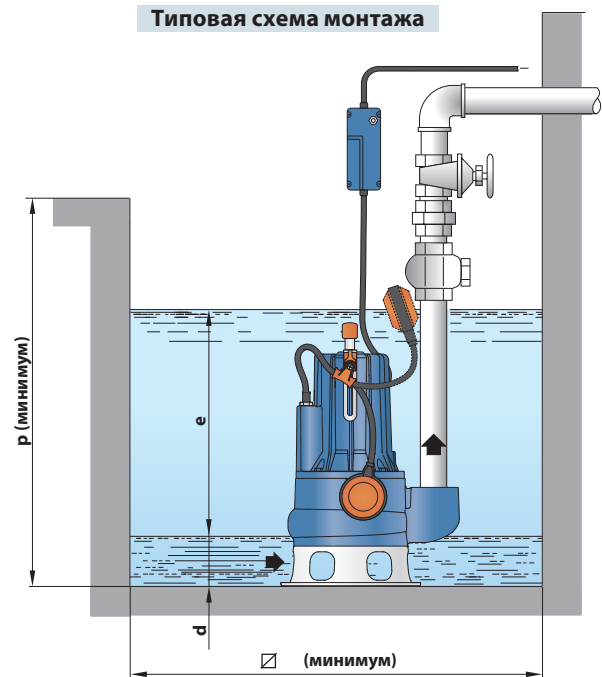
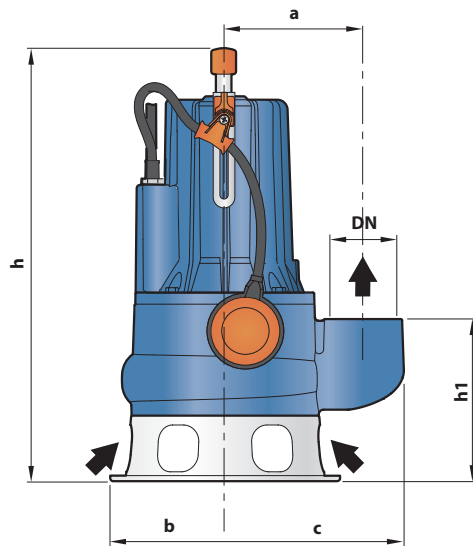
Электрический пульт для VXCm 15-20 (только для однофазных версий)

Серийное оборудование



Электрический пульт для VXCm 30 (только для однофазных версий)

## РАЗМЕРЫ И ВЕС



ТИП		ПАТРУБОК DN	Прохождение твердых частиц во взвешенном состоянии	РАЗМЕРЫ, мм										кг	
Однофазный	Трёхфазный			a	b	c	h	h1	d	e	p	□	1~	3~	
VXCm 15/50	VXC 15/50	2½"	Ø 50 мм	162	135	210	509	191	75	регуляр.	800	800	36,2	34,9	
VXCm 20/50	VXC 20/50						522/509						37,3	36,0	
VXCm 30/50	VXC 30/50						522/509						41,2	38,0	
VXCm 15/70	VXC 15/70	3"	Ø 70 мм	180	150	237	548	233	85	регуляр.	800	800	39,0	37,7	
VXCm 20/70	VXC 20/70						562/548						40,1	38,8	
VXCm 30/70	VXC 30/70						562/548						44,0	40,8	

## ПОТРЕБЛЯЕМЫЙ ТОК

ТИП	НАПРЯЖЕНИЕ	
	Однофазный	230 В
VXCm 15/50	8,8 А	8,7 А
VXCm 20/50	10,2 А	10,1 А
VXCm 30/50	15,6 А	15,5 А
VXCm 15/70	8,7 А	8,6 А
VXCm 20/70	10,0 А	9,9 А
VXCm 30/70	15,0 А	14,9 А

ТИП	НАПРЯЖЕНИЕ		
	Трёхфазный	230÷240 В	400÷415 В
VXC 15/50	5,9 А	3,4 А	2,0 А
VXC 20/50	7,3 А	4,2 А	2,4 А
VXC 30/50	9,9 А	5,7 А	3,3 А
VXC 15/70	5,7 А	3,3 А	1,9 А
VXC 20/70	7,3 А	4,2 А	2,4 А
VXC 30/70	9,5 А	5,5 А	3,2 А

## ПАЛЛЕТИЗАЦИЯ

ТИП		Перевозка автотранспортом Кол-во насосов
Однофазный	Трёхфазный	
VXCm 15/50	VXC 15/50	16
VXCm 20/50	VXC 20/50	16
VXCm 30/50	VXC 30/50	16
VXCm 15/70	VXC 15/70	12
VXCm 20/70	VXC 20/70	12
VXCm 30/70	VXC 30/70	12