

## Погружные дренажные электронасосы

 Чистая вода

 В быту

 В коммунальном секторе



### РАБОЧИЙ ДИАПАЗОН

- Производительность до **300 л/мин** (18 м<sup>3</sup>/ч)
- Напор до **26 м**

### ЭКСПЛУАТАЦИОННЫЕ ОГРАНИЧЕНИЯ

- Глубина погружения до **10 м**  
(с кабелем электропитания соответствующей длины)
- Температура жидкости до **+40 °С**
- Прохождение твердых частиц во взвешенном состоянии до **10 мм**
- Минимальный уровень осушения **17 мм**
- Минимальный уровень погружения при непрерывном режиме работы **220 мм**

### ИСПОЛНЕНИЕ И НОРМЫ БЕЗОПАСНОСТИ

- Кабель электропитания длиной **10 м**
- Внешний поплавковый выключатель для однофазных версий

EN 60335-1  
IEC 60335-1  
CEI 61-150

EN 60034-1  
IEC 60034-1  
CEI 2-3



### СЕРТИФИКАЦИЯ

Сертифицированная система менеджмента DNV  
ISO 9001: Система менеджмента качества  
ISO 14001: Экологический менеджмент



### ОБЛАСТИ ПРИМЕНЕНИЯ И УСТАНОВКА

Погружные насосы **DC** изготовлены из толстостенного чугуна, характеризующегося высокой прочностью, стойкостью к абразивному воздействию и долговечностью, и рекомендуются для дренажа чистой или слегка загрязнённой воды. Они характеризуются прочностью и надёжностью работы в автоматическом режиме при использовании в стационарном варианте.

### ПАТЕНТЫ - МАРКИ - МОДЕЛИ

- Заявленный патент № BO2015A000116
- Зарегистрированная ЕС модель № 002501486-0001

### ИСПОЛНЕНИЕ ПО ЗАКАЗУ

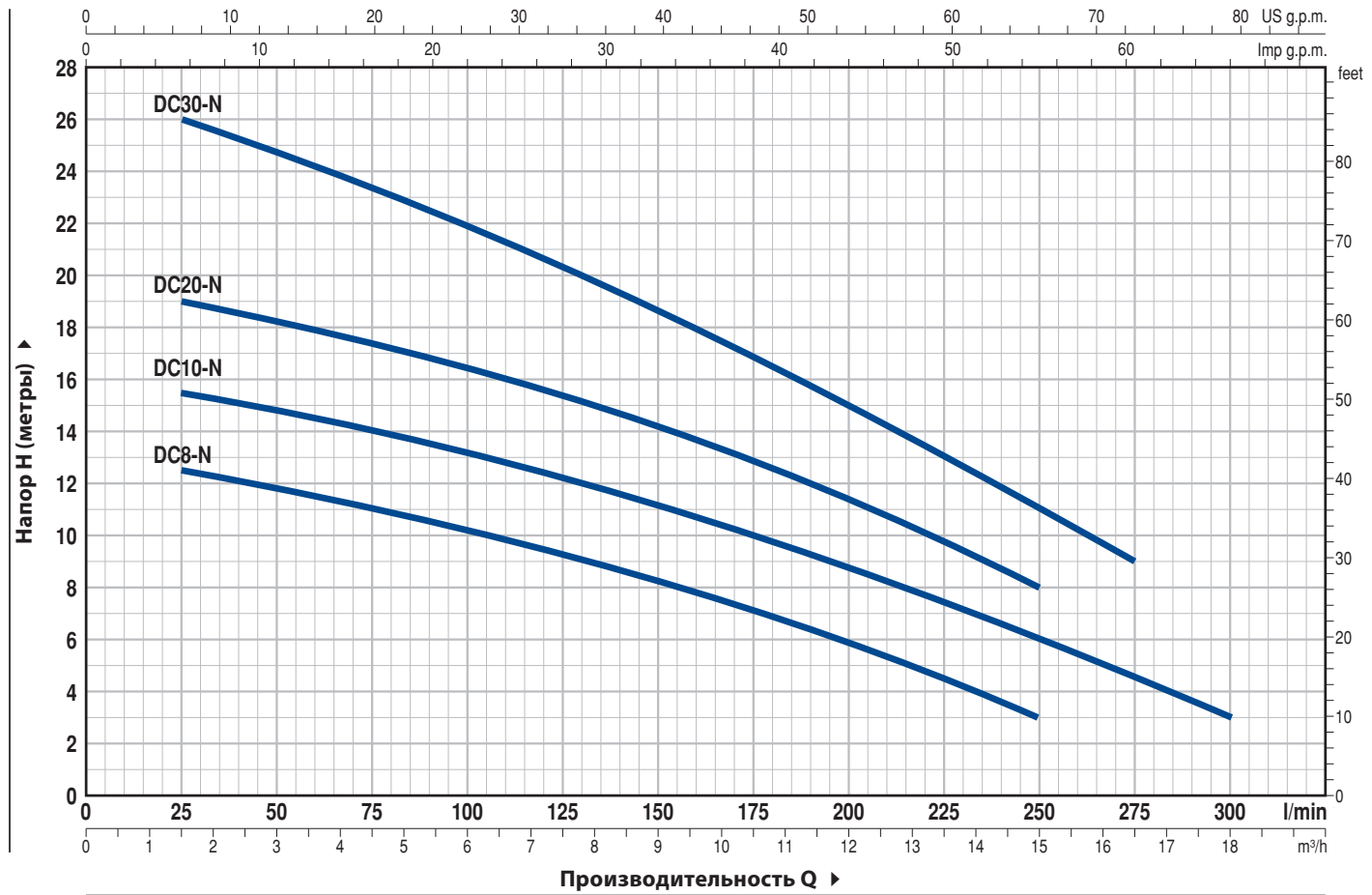
- Однофазные электронасосы без поплавкового выключателя
- Другое напряжение питания или частота 60 Гц

### ГАРАНТИЯ

2 года в соответствии с нашими общими условиями продажи

**РАБОЧИЕ ХАРАКТЕРИСТИКИ И ТЕХНИЧЕСКИЕ ДАННЫЕ**

**50 Гц n= 2900 об/мин**



ТИП		МОЩНОСТЬ (P2)		Q	H метры															
Однофазный	Трехфазный	кВт	л.с.		м³/ч	0	1,5	3,0	4,5	6,0	7,5	9,0	10,5	12,0	13,2	15,0	16,5	18,0		
				л/мин	0	25	50	75	100	125	150	175	200	220	250	275	300			
DCm 8-N	DC 8-N	0,55	0,75		13	12,5	11,8	11	10,2	9,2	8,2	7	5,8	4,7	3					
DCm 10-N	DC 10-N	0,75	1		16	15,5	14,8	14	13,2	12,2	11,2	10	8,8	7,8	6	4,5	3			
DCm 20-N	DC 20-N	0,75	1		20	19	18,5	17,5	16,5	15,5	14,3	13	11,5	10	8					
DCm 30-N	DC 30-N	1,1	1,5		26	26	24,8	23,5	22	20,4	18,7	16,9	15	13,5	11	9				

Q - Производительность H - Общий манометрический напор

Допустимое отклонение характеристик насосов соответствует классу 3B согласно EN ISO 9906.

## ПОЗ. КОМПОНЕНТ

## КОНСТРУКТИВНЫЕ ХАРАКТЕРИСТИКИ

1	<b>КОРПУС НАСОСА</b>	Чугун с катафорезной обработкой, патрубок с резьбой согласно ISO 228/1					
2	<b>ВСАСЫВАЮЩАЯ РЕШЕТКА</b>	Нержавеющая сталь AISI 304					
3	<b>КРЫШКА ВСАСЫВАНИЯ</b>	Нержавеющая сталь AISI 304					
4	<b>РАБОЧЕЕ КОЛЕСО</b>	Открытого типа, из полимера					
5	<b>КОРПУС ДВИГАТЕЛЯ</b>	Чугун с катафорезной обработкой					
6	<b>КРЫШКА ДВИГАТЕЛЯ</b>	Нержавеющая сталь AISI 304					
7	<b>ВАЛ ДВИГАТЕЛЯ</b>	Нержавеющая сталь EN 10088-3 - 1.4104					
8	<b>ДВОЙНОЕ МЕХАНИЧЕСКОЕ ТОРЦЕВОЕ УПЛОТНЕНИЕ ВАЛА С ПРОМЕЖУТОЧНОЙ МАСЛЯНОЙ КАМЕРОЙ</b>						
	<i>Электронасос</i>	<i>Уплотнение</i>	<i>Вал</i>	<i>Позиция</i>	<i>Материалы</i>		
	<i>Тип</i>	<i>Тип</i>	<i>Диаметр</i>		<i>Неподвижное кольцо</i>	<i>Вращающееся кольцо</i>	
	DC8 -N	MG1-14D SIC	Ø 14 мм	Страна двигателя	Карборунд	Графит	NBR
	DC10-N			Страна насоса	Карборунд	Карборунд	NBR
	DC20-N			Страна насоса	Карборунд	Карборунд	NBR
	<b>Двойное уплотнение вала с промежуточной масляной камерой (МЕХ.УПЛОТНЕНИЕ + САЛЬНИК Ø16 x Ø24 x Н 5 мм)</b>						
	DC30-N	ST1-14 SIC	Ø 14 мм		Керамика	Карборунд	NBR

9 **ПОДШИПНИКИ** 6203 ZZ / 6203 ZZ

## 10 КОНДЕНСАТОР

<i>Электронасос</i>	<i>Емкость</i>
<i>Однофазный</i>	<i>(230 В или 240 В)</i>
DCm8 -N	20 µF 450 В
DCm10-N	
DCm20-N	
DCm30-N	25 µF 450 В

## 11 ЭЛЕКТРОДВИГАТЕЛЬ

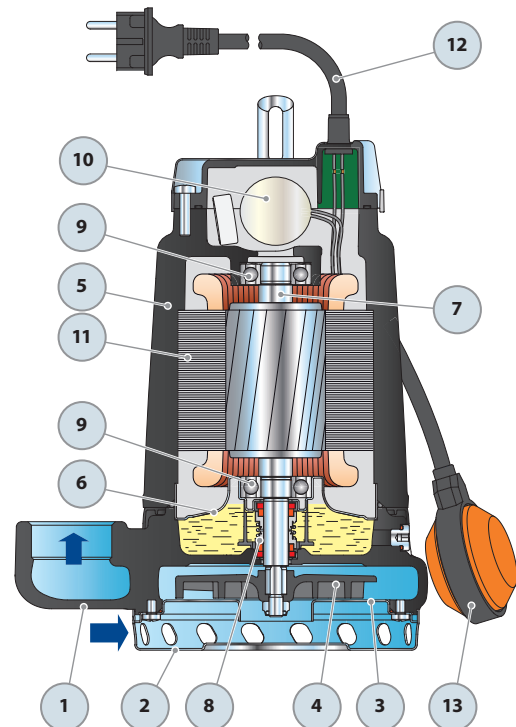
**DCm:** однофазный 230 В - 50 Гц  
с тепловой защитой, встроенной в обмотку  
**DC:** трехфазный 400 В - 50 Гц  
– изоляция класса F,  
– степень защиты IP 68

## 12 КАБЕЛЬ ЭЛЕКТРОПИТАНИЯ

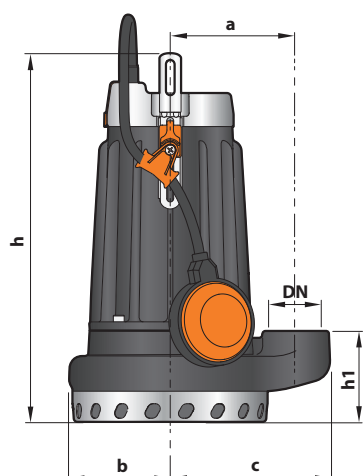
Тип H07 RN-F  
(с вилкой Schuko только для однофазных версий)  
**Стандартная длина 10 метров**

## 13 ВНЕШНИЙ ПОПЛАВКОВЫЙ ВЫКЛЮЧАТЕЛЬ

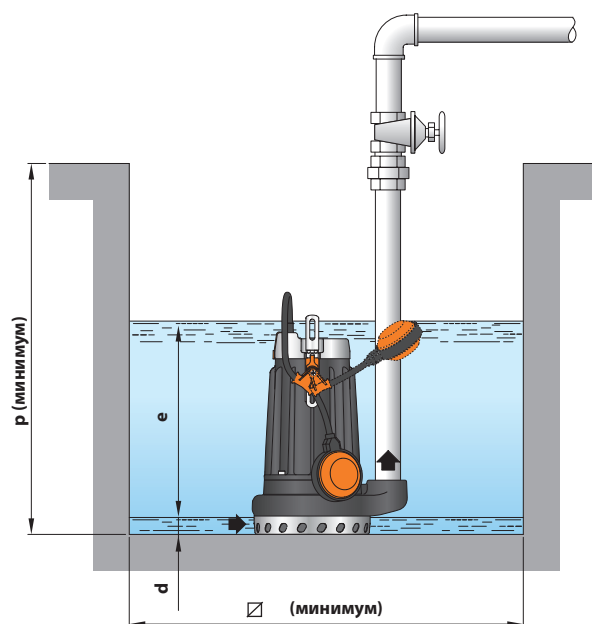
(только для однофазных версий)



## РАЗМЕРЫ И ВЕС



Типовая схема монтажа



ТИП		ПАТРУБОК DN	РАЗМЕРЫ, мм									кг	
Однофазный	Трёхфазный		a	b	c	h	h1	d	e	p	□	1~	3~
DCm 8 -N	DC 8 -N	1½"	115	85	147	322	72	17	регулир.	500	500	16,1	15,8
DCm 10-N	DC 10-N											17,2	16,1
DCm 20-N	DC 20-N			17,2		16,1							
DCm 30-N	DC 30-N			93		337	84					18,8	17,8

## ПОТРЕБЛЯЕМЫЙ ТОК

ТИП	НАПРЯЖЕНИЕ	
	230 В	240 В
DCm 8 -N	3,2 А	3,1 А
DCm 10-N	4,7 А	4,5 А
DCm 20-N	5,7 А	5,5 А
DCm 30-N	7,2 А	6,9 А

ТИП	НАПРЯЖЕНИЕ			
	230 В	400 В	240 В	415 В
DC 8 -N	2,8 А	1,6 А	2,7 А	1,55 А
DC 10-N	3,5 А	2,0 А	3,4 А	1,95 А
DC 20-N	4,2 А	2,4 А	4,0 А	2,3 А
DC 30-N	5,2 А	3,0 А	5,0 А	2,9 А

## ПАЛЛЕТИЗАЦИЯ

ТИП		Перевозка автотранспортом Кол-во насосов
Однофазный	Трёхфазный	
DCm 8 -N	DC 8 -N	60
DCm 10-N	DC 10-N	60
DCm 20-N	DC 20-N	60
DCm 30-N	DC 30-N	60